

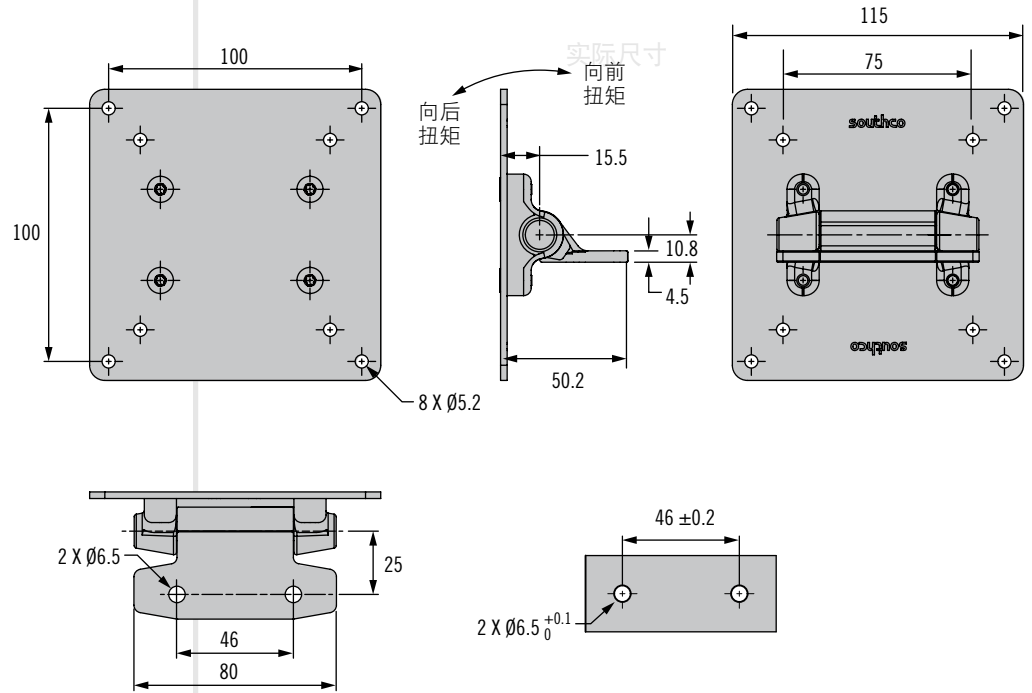


AV 系列动态安装支臂

倾斜

- 直观的抓握和移动操作, 提升了用户体验
无须使用旋钮或工具即可重新定位显示屏
显示屏稳固位于紧凑设计中
在动载荷的应用下同样可以稳固支撑
- 操作稳定, 重覆性强
- 完全密封, 便于清洗

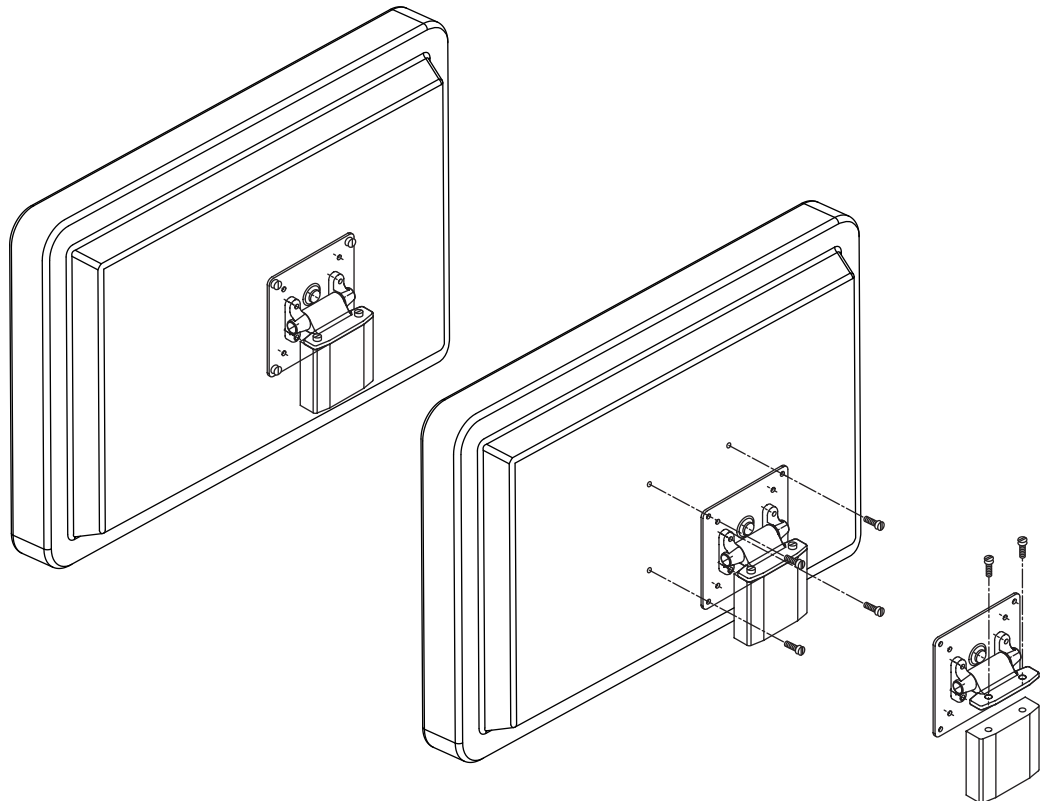
产品详情



安装

1. 确定预设安装位置
 2. 如图示使用M6螺钉
- 注意:** 由于可用材料各有不同, 安装者必须确保倾斜支臂的材料和结构可提供足够的支撑。
3. 使用制造商推荐的零部件固定屏幕

安装



VESA MIS-D, 100, C

VESA和VESA MOUNTING COMPLIANT是Video Electronics Standards Association的注册商标。

其他可用选项。有关种类、零件号、安装及规格的详细信息, 请访问



www.southco.com/AV

尺寸单位为毫米, 除非另有声明

southco
CONNECT · CREATE · INNOVATE

AV 系列动态安装支臂

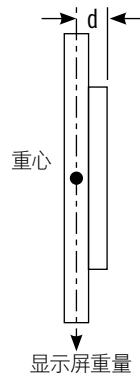
倾斜



规格和型号选择

第一步

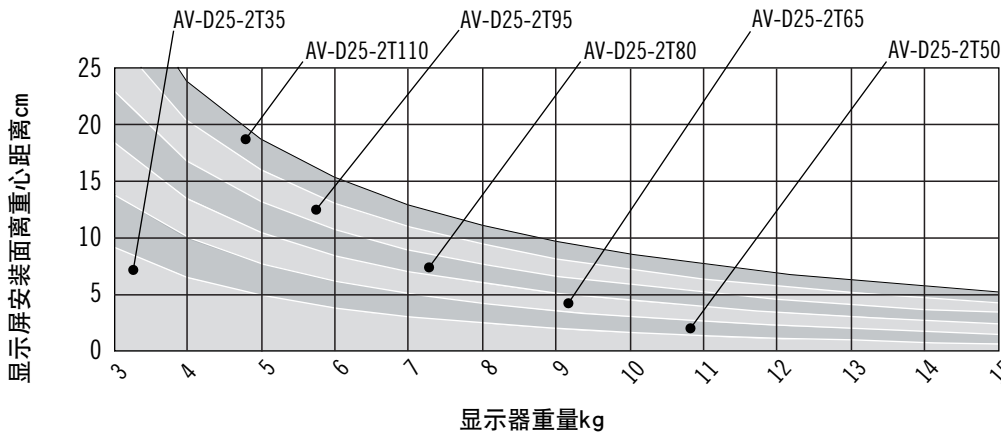
确定显示器重量以及安装面到重心之间的距离(d)。



第二步

从下表中选择型号。

AV-D25 T系列型号选择指南



第三步

按下表选择型号和颜色, 拟定零件号。

零件号		向前扭矩 N·m	向后扭矩 N·m
黑色	白色		
AV-D25-2T35F-50	AV-D25-2T35F-76	3.9	3.0
AV-D25-2T50F-50	AV-D25-2T50F-76	5.7	4.0
AV-D25-2T65F-50	AV-D25-2T65F-76	7.3	5.4
AV-D25-2T80F-50	AV-D25-2T80F-76	9.0	6.7
AV-D25-2T95F-50	AV-D25-2T95F-76	10.7	7.8
AV-D25-2T110F-50	AV-D25-2T110F-76	12.4	9.0
AV-D25-2T35R-50	AV-D25-2T35R-76	3.0	3.9
AV-D25-2T50R-50	AV-D25-2T50R-76	4.0	5.7
AV-D25-2T65R-50	AV-D25-2T65R-76	5.4	7.3
AV-D25-2T80R-50	AV-D25-2T80R-76	6.7	9.0
AV-D25-2T95R-50	AV-D25-2T95R-76	7.8	10.7
AV-D25-2T110R-50	AV-D25-2T110R-76	9.0	12.4

- 操作顺畅, 得心应手
- 无须使用旋钮或工具即可重新定位显示屏
- 稳固支撑

材料与表面处理

钢, 铝合金, 喷粉处理

性能详述

周期性能: 在静扭矩规格±20%范围内可循环20,000次

最大工作动载荷: 100N

平均极限载荷: 1065N

零件号

参阅表格



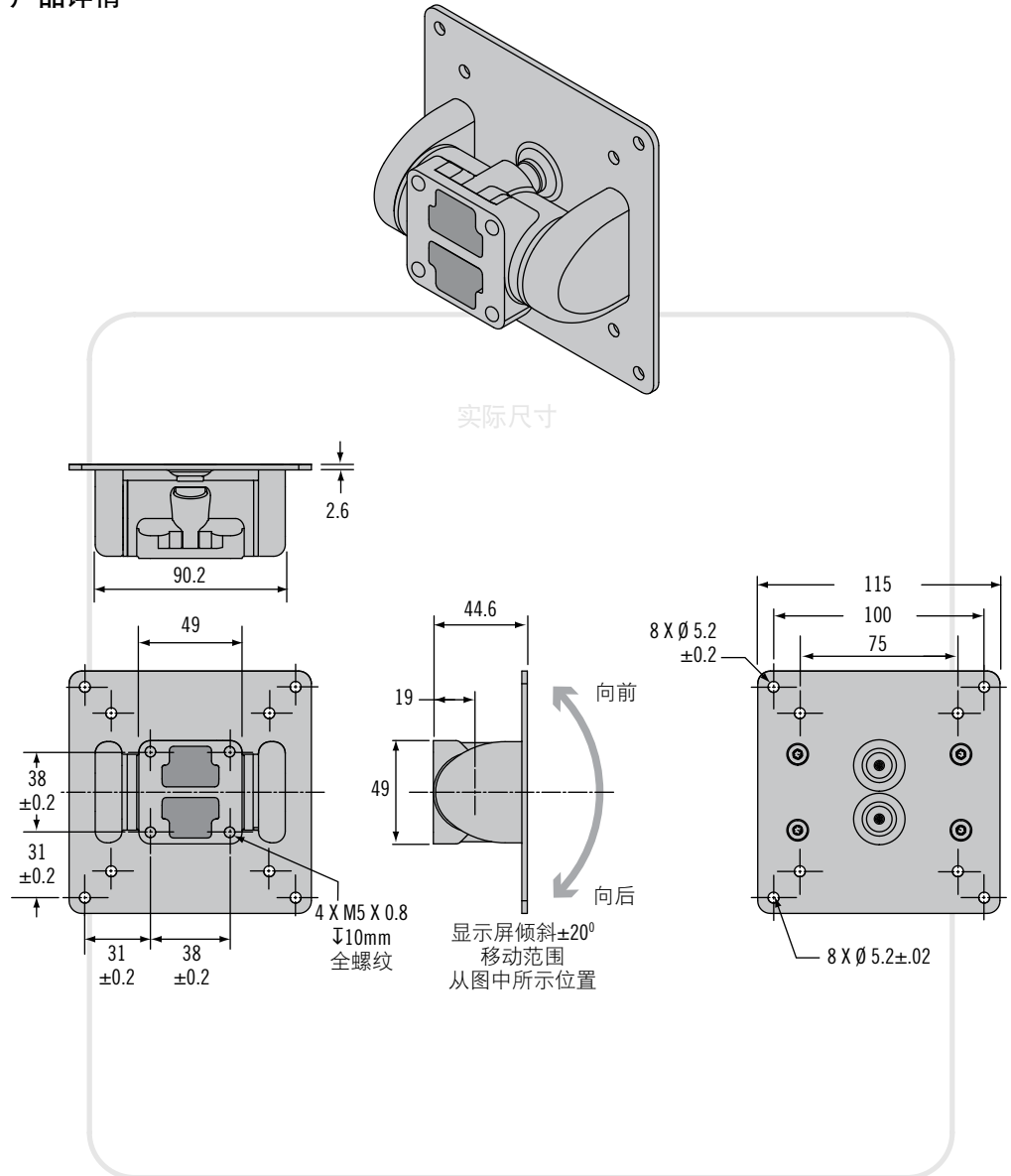
AV 系列动态安装支臂 倾斜

- 直观的抓握和移动操作, 提升了用户体验
无须使用旋钮或工具即可重新定位显示屏
精确控制操作力度, 确保良好手感, 减少走位在动载荷的应用下同样可以稳固支撑
- 操作稳定, 可重复性强
- 完全密封, 便于清洗

安装

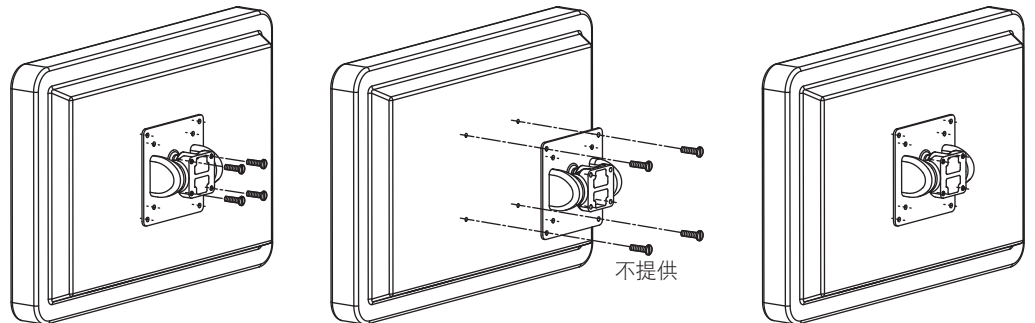
1. 确定预设安装位置
2. 如图示使用M5x0.8螺钉
注意: 由于墙面材料各有不同, 安装者必须确保固定倾斜支臂的材料和结构可提供足够的支持。
3. 使用制造商推荐的零部件固定屏幕

产品详情



VESA MIS-D, 100, C

VESA和VESA MOUNTING COMPLIANT是Video Electronics Standards Association的注册商标。



其他可用选项。有关种类、零件号、安装及规格的详细信息, 请访问



www.southco.com/AV

尺寸单位为毫米, 除非另有声明

southco
CONNECT · CREATE · INNOVATE

AV 系列动态安装支臂

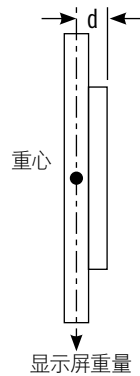
倾斜



规格和型号选择

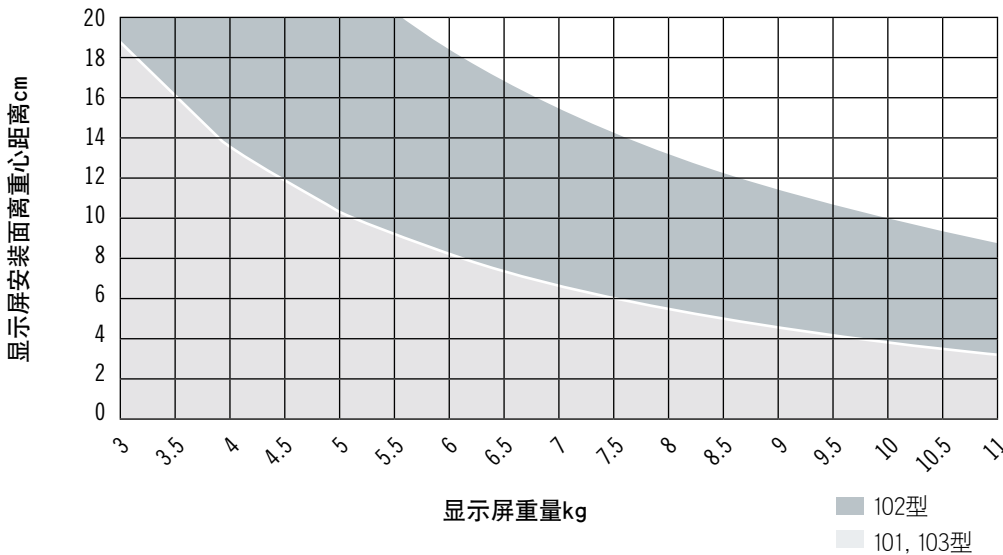
第一步

确定显示器重量以及安装面到重心之间的距离(d)。



第二步

从下表中选择型号 (101、102或103型)。



第三步

按下表选择型号和颜色, 拟定零件号。

型号S	倾斜扭矩N•m	
	向後	向前
101	7.9	2.2
102	15.4	2.26
103	8.6	6

F	颜色
50	黑色
76	白色

AV - D30 - 5T **S** - **F**

有关安装及操作说明的详细信息, 请参考附上的产品说明书, 或从索斯科网站下载www.southco.com

- 操作顺畅, 得心应手
- 无须使用旋钮或工具即可重新定位显示屏
- 稳固支撑

材料和表面处理

铝合金, 喷粉处理

性能详述

周期性能: 在静扭矩规格±20%范围内可循环20,000次

最大工作动载荷:

101和103型: 70N

102型: 100N

平均极限载荷: 1845N

零件号

参阅表格

零件号示例

AV-D30-5T101-50 = 动态倾斜支臂, 101型, 黑色