

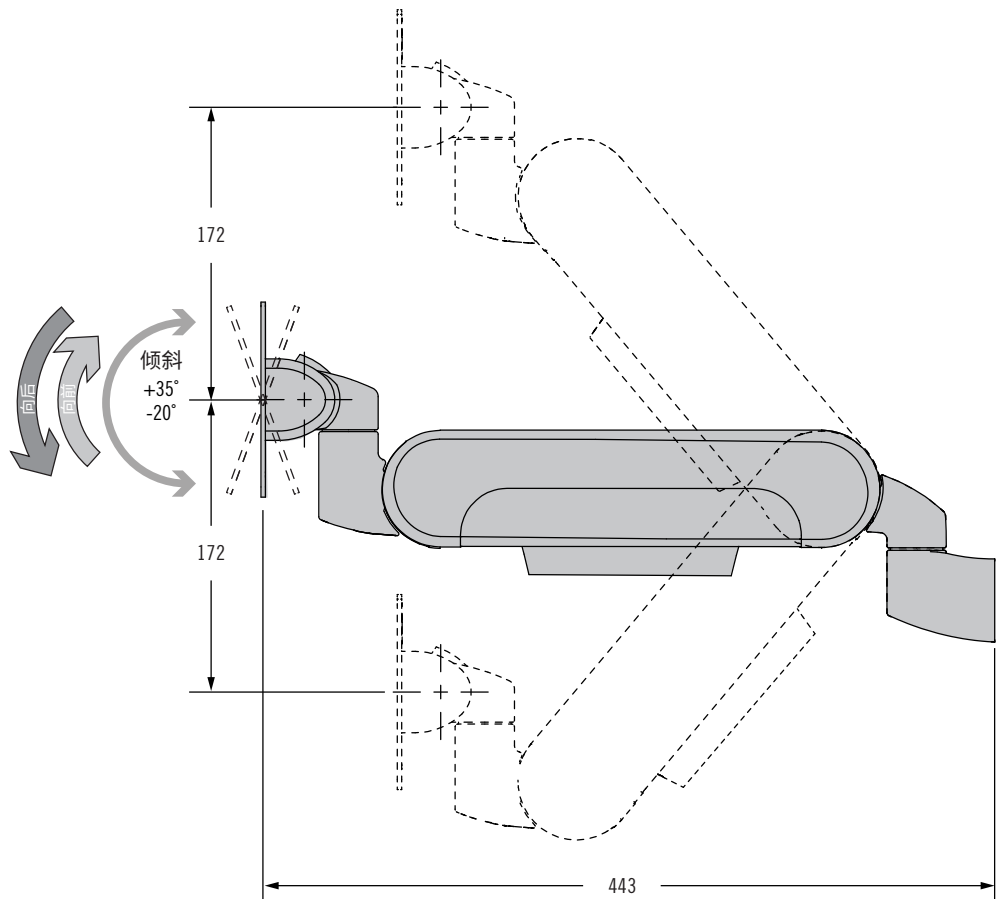
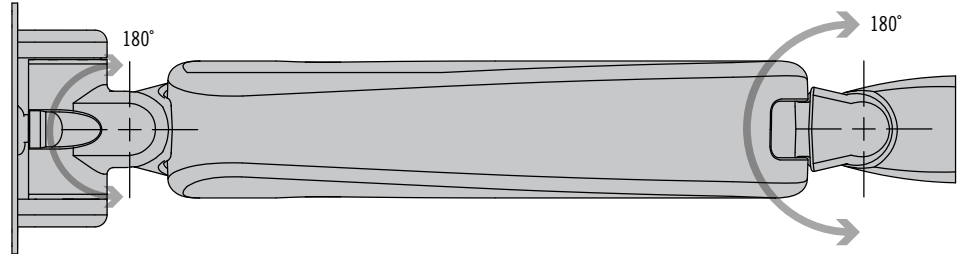


AV 系列动态安装支臂

倾斜和旋转·单摆臂·高度调节

- 直观的抓握和移动操作，提升了用户体验
无须使用旋钮或工具即可重新定位显示屏
精确控制操作力度，确保良好手感，减少走位在动载荷的应用下同样稳固支撑
- 操作稳定，可重复性强的特点
- 完全密闭，设计便于清洗
- 卡入式导线管理盖
- 工厂组装，即时使用

有关固定选择和安装的信息，请参阅第67页



其他可用选项。有关种类、零件号、安装及规格的详细信息，请访问



www.southco.com/AV

尺寸单位为毫米，除非另有声明

southco
CONNECT · CREATE · INNOVATE

AV 系列动态安装支臂

倾斜和旋转·单摆臂·高度调节

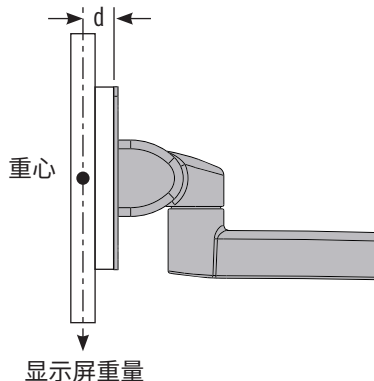


65A

规格和型号选择

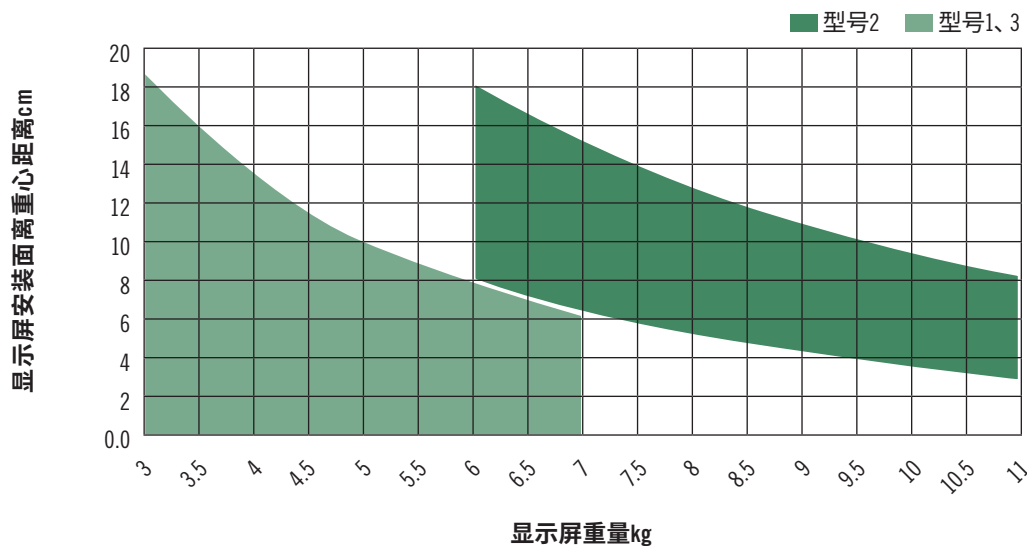
第一步

找出显示屏重量，以及安装表面与重心的间距(d)



第二步

使用下表来确认合适的型号(1, 2 或 3)



第三步

按下面选择长度和颜色，拟定零件号。

AV - D32 - 30V1 **K** **S** - **F**

K	安装模式
0	挂墙安装，后面固定，无缺口
1	挂墙安装，后面固定，导线缺口
2	桌面安装，无缺口
3	桌面安装，导线缺口
4	挂墙安装，前面固定
6	柱杆安装 (35-38mm 柱杆)
7	轨道安装

F	颜色
50	黑色
76	白色

S	型号
1	平衡型，低扭矩
2	平衡型，高扭矩
3	动态应用

材料和表面处理

铝合金，粉末喷涂

性能详述

周期性能: 20,000次

旋转扭矩:

于设备安装: 4.3 N-m

于挂墙安装: 6.0 N-m

平均极限载荷: 665N

详情请参照图纸

零件号:

AV-D32-30V101-50 = 单摆臂，
型号 1，挂墙安装，无线缺口，
黑色

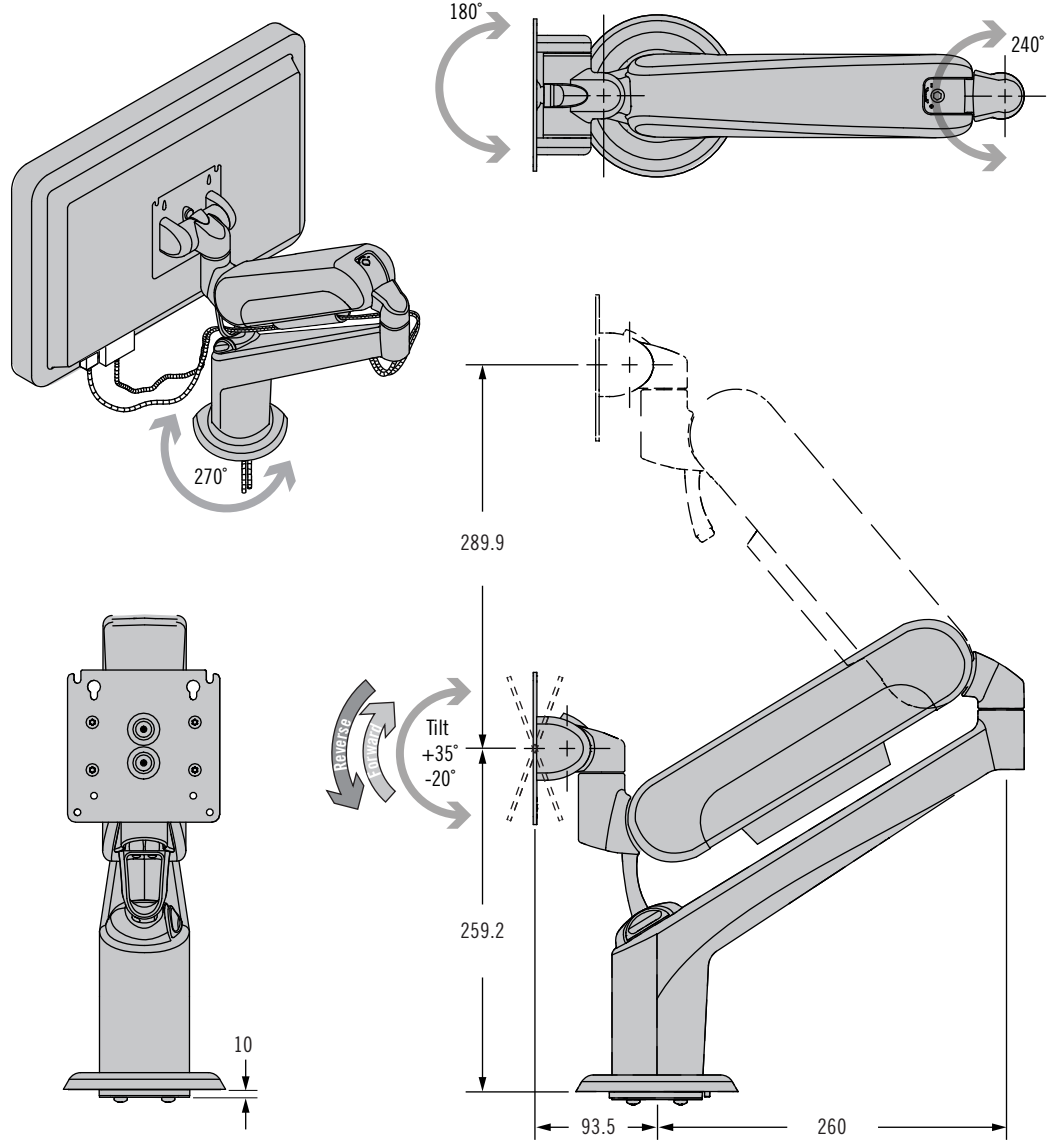
其他可用选项。有关种类、零件号、
安装及规格的详细信息，请访问



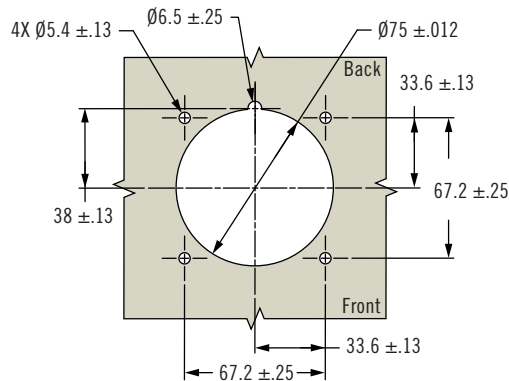
AV 系列动态安装支臂

倾斜和旋转·双摆臂·高度调节

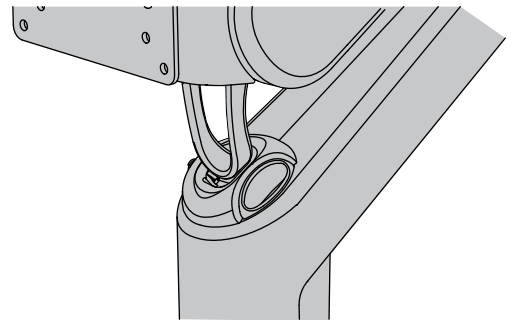
- 直观的抓握和移动操作，提升了用户体验
无须使用旋钮或工具即可重新定位显示屏
精确控制操作力度，确保良好手感，减少走位在动载荷的应用下同样可以稳固支撑
- 操作稳定，可重复性强的特点
- 完全密闭，设计便于清洗
- 卡入式导线管理盖
- 工厂组装，即时使用
- 收起位置配有锁定装置



面板预备



可选锁定系统



其他可用选项。有关种类、零件号、安装及规格的详细信息，请访问



www.southco.com/AV

尺寸单位为毫米，除非另有声明

AV 系列动态安装支臂

倾斜和旋转·双摆臂·高度调节

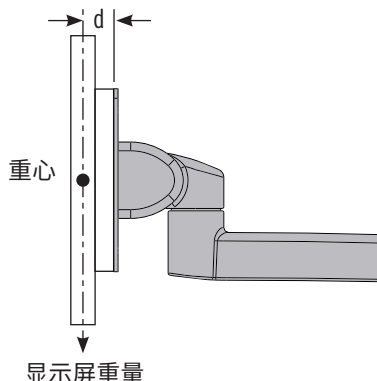


65C

规格和型号选择

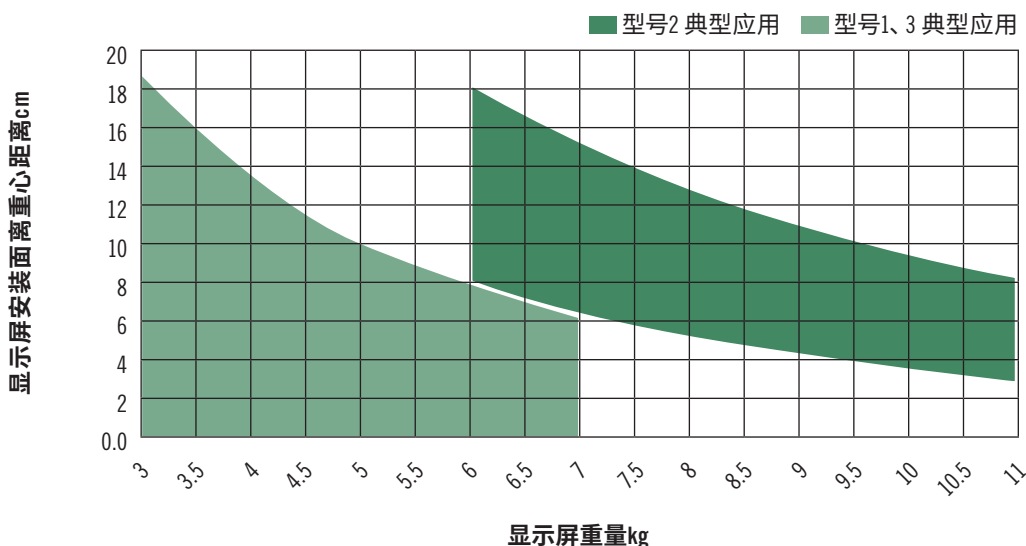
第一步

找出显示屏重量，以及安装表面与重心的间距(d)



第二步

使用下表选择型号(1, 2 或 3)。



第三步

按下面选择长度和颜色，拟定零件编号。

AV - D32-61 W **K**13 **S** - **F**

型号	倾斜扭矩 N·m		最大显示屏重量 kg
	向后	向前	
1	7.9	1.13	7
2	15.4	2.26	10
3	8.6	6.0	7

可选锁定机制	颜色
C 带锁定	50 黑色
省略 非锁定	76 白色

材料和表面处理

铝合金, 粉末喷涂

性能详述

周期性能: 20,000次

旋转扭矩:

于设备安装: 4.3 N-m

于中心接点安装: 6.0 N-m

于表面安装: 6.8 N-m

平均极限荷载: 490N

详情请参照图纸

详情请参照图纸:

AV-D32-61WC131-50 = 型号 1, 锁定, 黑色

其他可用选项。有关种类、零件号、安装及规格的详细信息, 请访问



AV 系列动态安装支臂

倾斜和旋转·双摆臂·高度调节

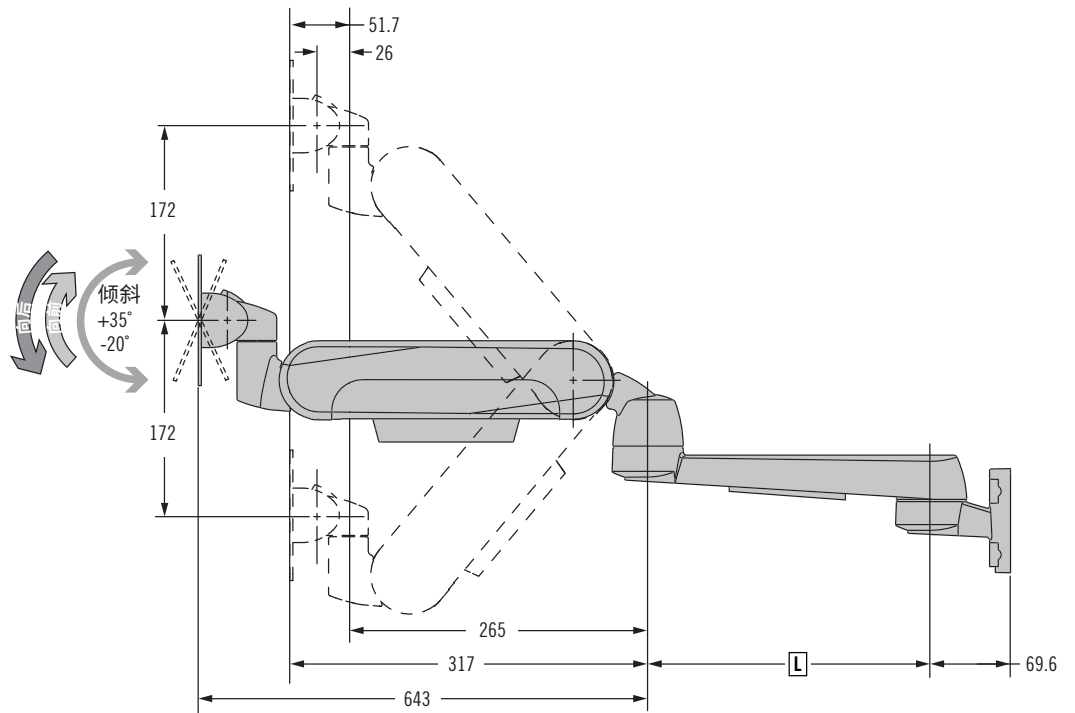
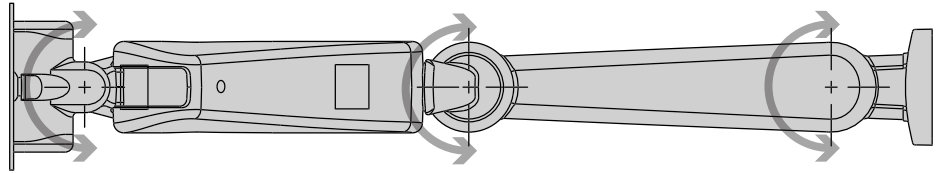
- 直观的抓握和移动操作，提升了用户体验
无须使用旋钮或工具即可重新定位显示屏
精确控制操作力度，确保良好手感，减少走位在动载荷的应用下同样可以稳固支撑
- 操作稳定，重复性强
- 完全密闭，便于清洗
- 卡入式导线管理盖
- 工厂组装，即时使用

有关安装选择和详细信息，
请参阅第67页

+/-90° 从图中所示位置

+/-180° 从图中所示位置

+/-90° 从图中所示位置



其他可用选项。有关种类、零件号、
安装及规格的详细信息，请访问



www.southco.com/AV

尺寸单位为毫米，除非另有声明

AV 系列动态安装支臂

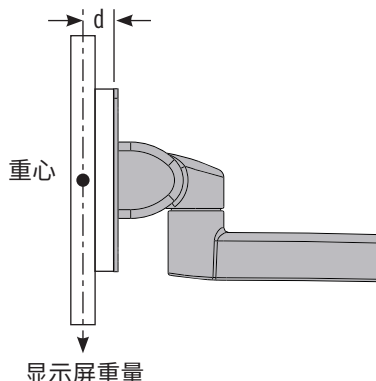
倾斜和旋转·双摆臂·高度调节



规格和型号选择

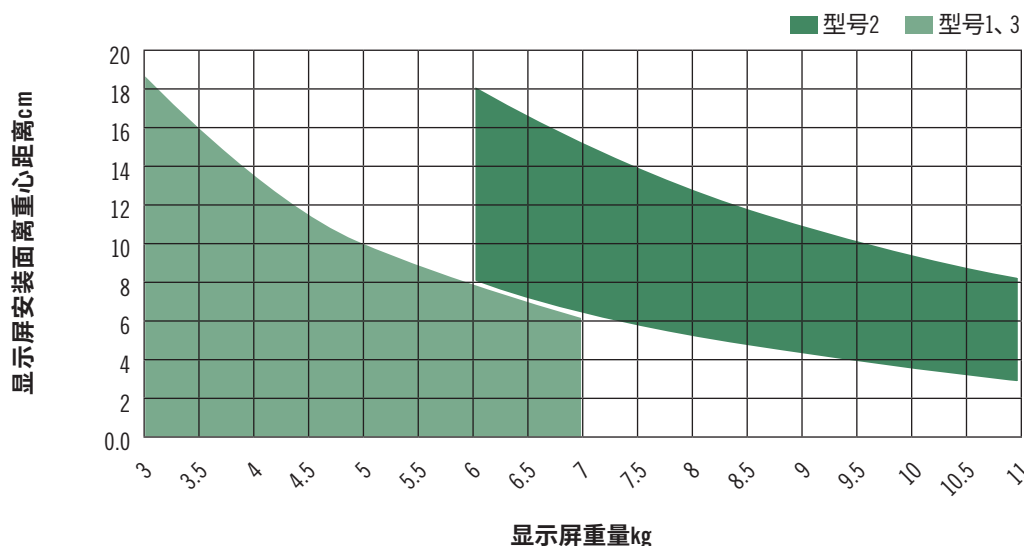
第一步

找出显示屏重量，以及安装表面与重心的间距(d)



第二步

使用下表来确认合适的型号(1, 2 或 3)



第三步

按下面选择长度和颜色，拟定零件号。

AV - D32 - **L** 1 **K** **S** - **F**

L	长度
72W	高度可调 + 250mm侧臂
79W	高度可调 + 325mm侧臂

K	安装模式
4	挂墙安装, 前面固定
6	柱杆安装 (35-38mm 柱杆)
7	轨道安装

F	颜色
50	黑色
76	白色

S	型号
1	平衡型, 低扭矩
2	平衡型, 高扭矩
3	动态应用

材料和表面处理

铝合金, 粉末喷涂

性能详述

周期性能: 20,000次

旋转扭矩:

于设备安装: 4.3 N-m

于中心接点安装: 6.0 N-m

于表面安装: 6.0 N-m

平均极限荷载: 490N

详情请参照图纸

详情请参照图纸:

AV-D32-72W141-50 = 250mm
低支臂, 型号 1, 挂墙安装, 黑色

其他可用选项。有关种类、零件号、安装及规格的详细信息, 请访问



www.southco.com/AV

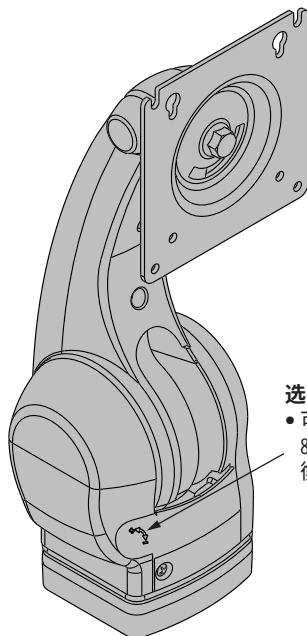


AV 系列动态安装支臂

倾斜和旋转·高度调节·单摆臂

- 直观的抓握和移动操作, 提升了用户体验
无须使用旋钮或工具即可重新定位显示屏能精确控制操纵, 减少走位
- 螺钉固定盖可固定线缆易于安装和更换显示屏
- 工厂组装, 即时使用

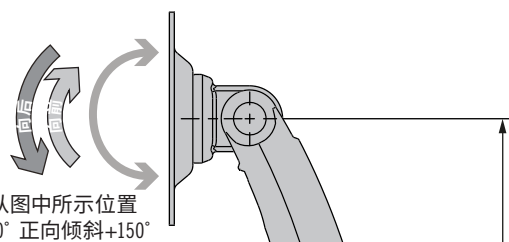
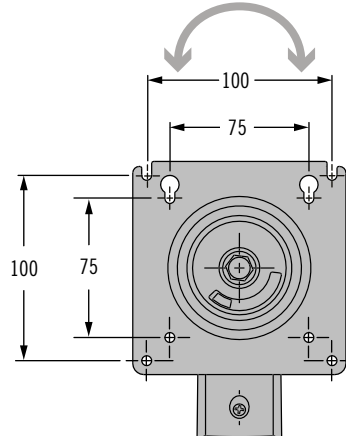
产品详情



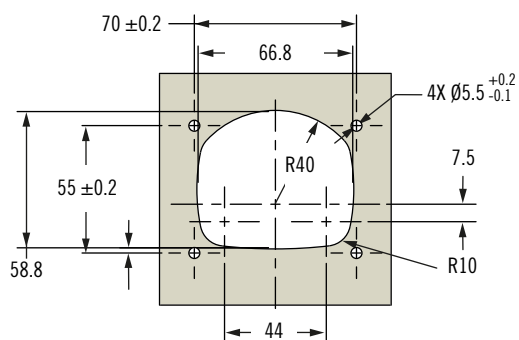
选装可调型号

- 可使用支臂下部前盖内的8mm 六角螺钉进行支臂平衡调节

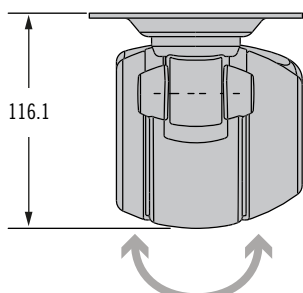
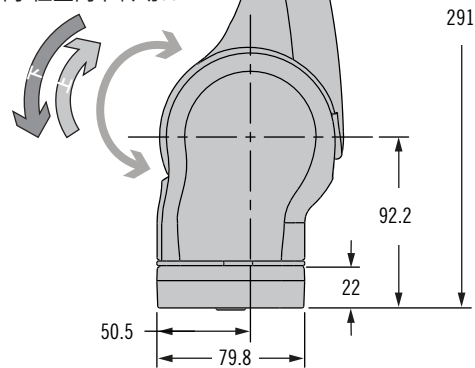
显示屏固定板可从图中所示位置
顺时针旋转+95° 逆时针旋转-5°



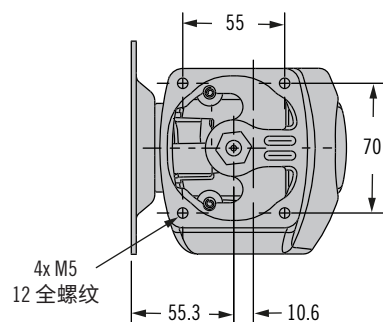
面板预备



支臂可从图中
所示位置向下转动90°



支臂可从图中所示位置
向基座旋转±90°



其他可用选项。有关种类、零件号、
安装及规格的详细信息, 请访问



www.southco.com/AV

尺寸单位为毫米, 除非另有声明

southco
CONNECT · CREATE · INNOVATE

AV 系列动态安装支臂

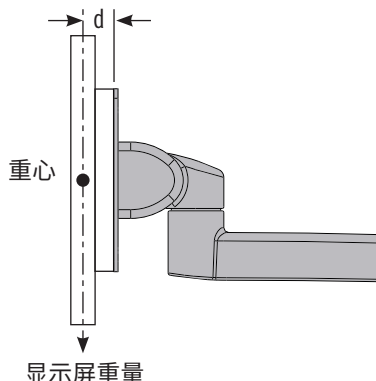
倾斜和旋转·高度调节·单摆臂



规格和型号选择

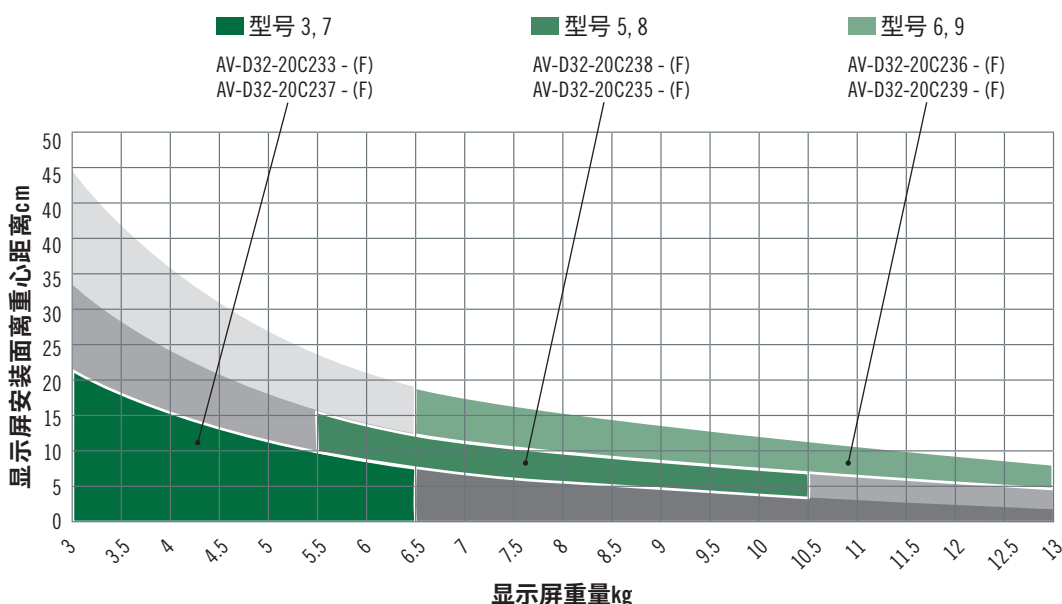
第一步

找出显示屏重量，以及安装表面与重心的间距(d)



第二步

使用下表来确认合适的型号



第三步

按下面选择长度和颜色，拟定零件号。

型号 S	可调节	显示屏重量 kg	倾斜扭矩N·m		旋转扭矩 N·m
			向後	向前	
3	No	3.6 - 6.8	8.0	6.4	2.8
5	No	5.6 - 10.4	11.3	8.5	
6	No	6 - 13	14.7	10.5	
7	Yes	Max 6.8	8.0	6.4	
8	Yes	Max 10.4	11.3	8.5	
9	Yes	Max 13	14.7	10.5	

F	颜色
50	黑色
76	白色

AV - D32 - 20C23 S - F

- 操作顺畅，得心应手
- 无须使用旋钮或工具即可重新定位显示屏
- 所有位置均得到稳固支撑

材料和表面处理

铝合金，粉末涂层钢和聚合物成分

性能详述

周期性能：在静扭矩规格±20%范围内可循环20,000次

最大工作动载荷：

参阅表格

极限负荷：

向下 1181N

向上 540N

零件号

参阅表格