

# 机械电子转动门锁

## 选型指南

### 机械电子转动门锁 第23-37页

门锁系列	门锁类别	机械载荷	密封式电子	安装	材质	内置微处理器的控制	内置读卡器或键盘	电压范围
 R4-EM-9	按压式转动	中		隐蔽式	钢和塑料	✓		12-24 VDC
 R4-EM-8	按压式转动	中		隐蔽式	钢和塑料			12或24 VDC
 R4-EM-5和7	按压式转动	高	✓	隐蔽式	钢或不锈钢	✓		12-24 VDC
 R4-EM-4和6	按压式转动	中		隐蔽式	塑料	✓		12-24 VDC
 R4-EM-1和2	按压式转动	高		隐蔽式	钢	✓		12-24 VDC

## 机械电子转动

第23-37页

R4-EM系列性能稳定可靠，其转动式设计紧凑可提供电子门禁的便利性。简单的按压式操作和电子驱动方便了多种行业应用。带有门锁状态的微开关和全方位的手动开锁选项可供选择。

- ⇨ 12-24VDC直流电操作, 降低电流消耗
- ⇨ 可从任何门禁控制设备接受控制输入
- ⇨ 可在重载机械负载下进行操作
- ⇨ 防腐蚀涂层, 适合户外应用
- ⇨ 可配置门传感器



R4-EM-9



R4-EM-8



R4-EM-4, 6



R4-EM-5, 7



R4-EM-1, 2



R4-EM-9

### R4-EM 9系列—全功能

索斯科的R4-EM 9系列电子转动门锁通过微处理器控制的驱动机制，是更智能和更可靠的新一代电子门锁。内部微处理器带有门板和锁具状态感应功能，通过全面的安全监控提升了智能性。增大的轻质锁套更具防破坏性能，内置的连接器和卡扣式手动解锁支架简化安装。除此之外，9系列还提供可选的开关止动功能，可防止门意外打开。

- 按压式锁紧，电子开启
- 高机电释放载荷
- 最小功耗
- 可选门感应
- 机械解锁
- 可选12VDC和24VDC版本



R4-EM-8

### R4-EM 8系列—基本功能

索斯科的R4-EM 8系列电子转动门锁结合了转动门锁机构的高效坚固性能和简化的直流电机驱动。R4-EM 8系列提供可选的门感应器、整合式连接器和机械覆盖支架，其灵活隐蔽的安装提供防破坏功能并适合各种机柜设计。



R4-EM-5和7

### R4-EM 5和7系列—户外适用

专门为户外应用开发的户外型R4-EM电子转动门锁，兼具防腐蚀镀层钢或不锈钢外壳以及全密封式内部驱动装置，提供防潮和防尘的可靠电子门禁控制功能。其内嵌式电子控制系统容许该锁与外部控制系统相集成，同时可灵活选择安装方式或隐蔽式安装，有效达到防止蓄意破坏的目的，适应多种户外应用。



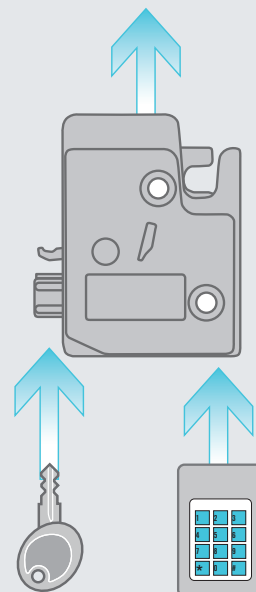
锁和门状态指示



R4-EM-4和6

### R4-EM 4和6系列—紧凑型 and 轻型

在R4-EM轻型提供一个可靠的电子门禁于紧凑又轻巧的设计内。按压式操作和简单的安装令R4-EM非常适合将机械门禁转换为电子门禁。轻型R4-EM提供自动重锁和延迟重锁版本，设计灵活更可用不同应用。多种安装方式和紧凑的结构可方便地集成到现有设计中。



机械解锁

电子门禁



R4-EM-1和2

### R4-EM 1和2系列—全金属

全金属结构的R4-EM门锁结构坚固耐用，确保电子门禁控制更安全，更便利。按压式操作和简单电子驱动可用于广泛行业，R4-EM系列由门禁设备至信号网络系统可加入开关控制。微开关可根据输出信号进行远程监控锁定状态或控制外部系统。

其他可用选项。有关种类、零件号、安装及规格的详细信息，请访问



[www.southco.com/R4-EM](http://www.southco.com/R4-EM)



# R4-EM 9 系列机械电子转动门锁

## 隐藏式锁舌

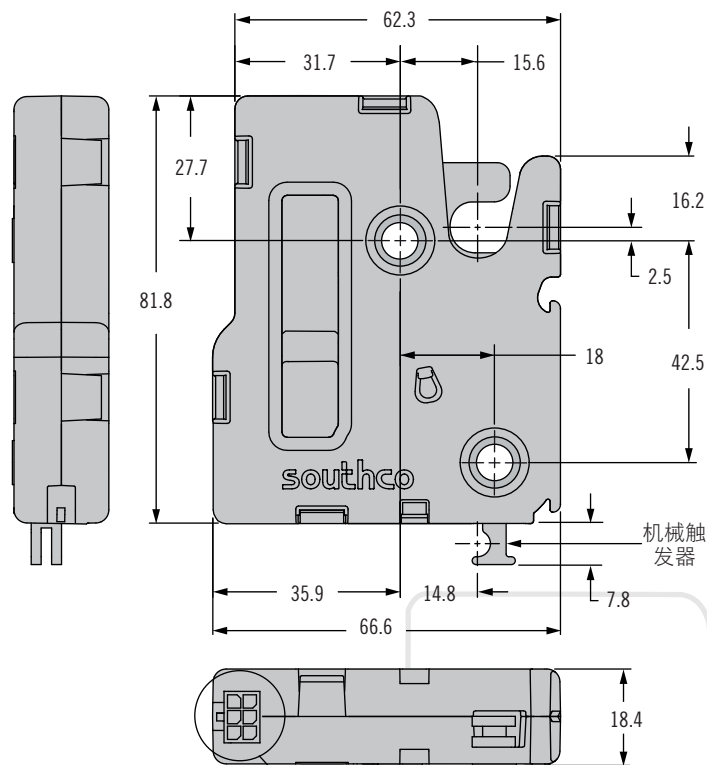
## 带内部电机控制的电子门禁

- 按压式锁紧, 电子开启
- 高效机电驱动释放负载
- 最小功耗
- 内置式连接器
- 扩展外壳, 提升安全性
- 门和触发感应器
- 微动开关可检测锁闭状态性
- 内置线缆支架, 提供机械解锁
- 可选12V或24VDC工作电压
- 高效的直流电齿轮电机驱动
- 止动机制实现拉开设计
- 简单的双孔安装

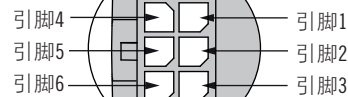


12V

24V



### 门锁线览连接



实际尺寸

### 零件号选择

R4 - EM - 9 **T** **B** **A** - 150 - **P**

**T** 触发器款式

A 自动重锁, 后部触发器, 带弹开式弹簧

D 延迟重锁, 后部触发器, 带弹开式弹簧

P 延迟重锁, 后部触发器, 拉开设计

**A** 替代配置

无 塑料外壳

5 金属外壳

**B** 底座安装款式

1 1/4-20螺纹

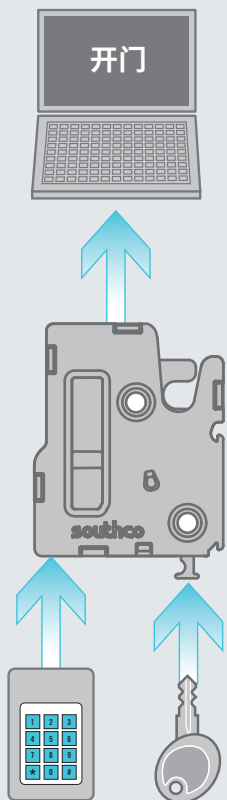
2 M6螺纹

3  $\varnothing$  7.0通孔

**P** 包装选择

无 单独包装

1 散装



其他可用选项。有关种类、零件号、安装及规格的详细信息, 请访问



[www.southco.com/R4-EM](http://www.southco.com/R4-EM)

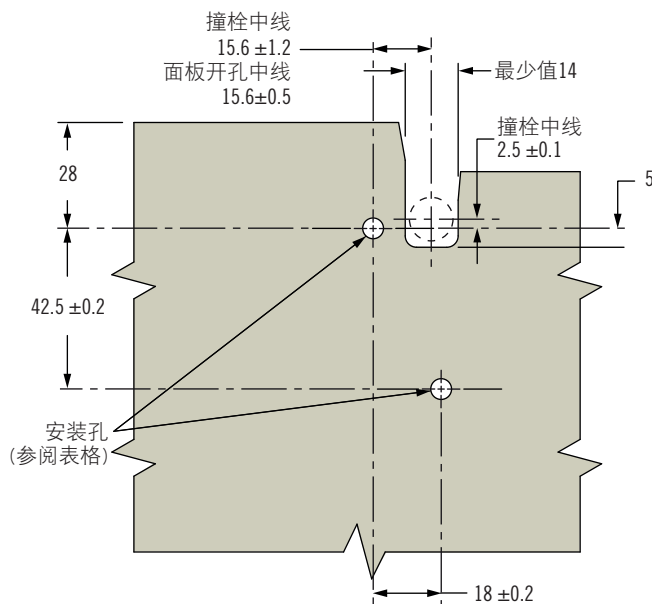
尺寸单位为毫米, 除非另有声明

**southco**  
CONNECT · CREATE · INNOVATE

## 安装

### 面板准备

底座安装款式	建议使用最小安装孔
1/4-20螺纹	Ø 7.2
M6螺纹	Ø 6.9
通孔	Ø 7.6



## 操作

参阅第34页操作说明

## 附件

冲击螺栓或压铸撞栓  
参阅第35页



线缆安装套件  
参阅第35页



电子驱动装置  
参阅第42页



机械驱动装置  
参阅第36页



线缆  
参阅第272页



线路/接线  
参阅www.southco.com



## 材料和表面处理

顶部锁套: PC/ABS或铝  
底部锁套: PC/ABS或锌, 压铸  
轴销: 钢, 镀锌  
锁舌, 触发器: 钢, 密封  
弹簧: 不锈钢钝化  
触发器连锁杆: 尼龙加玻纤  
双稳弹簧固定器: 锌合金  
驱动锁舌: 乙缩醛, 黑  
输出锁舌: 乙缩醛, 白

## 电气规格

建议工作电压: 12VDC-24VDC电源  
典型工作电流12VDC: 低于500mA

## 连接器

### 引脚分配

引脚1: 接地(-)  
引脚2: 电源(+)  
引脚3: 控制信号  
引脚4: 门锁状态(有源输出)  
引脚5: 无  
引脚6: 门状态(有源输出)



# R4-EM 8系列机械电子转动门锁

门磁选项·可选扩展锁套

电子门禁不含内置马达控制

- 按压式锁紧,电子开启
- 自动重锁功能
- 最小功耗
- 内置式连接器
- 扩展的外壳选项,提供更高安全
- 可选门感应器
- 微动开关可检测锁闩状态性
- 内置式线缆支架的机械解锁
- 高效的直流电齿轮电机驱动
- 简单的双孔安装

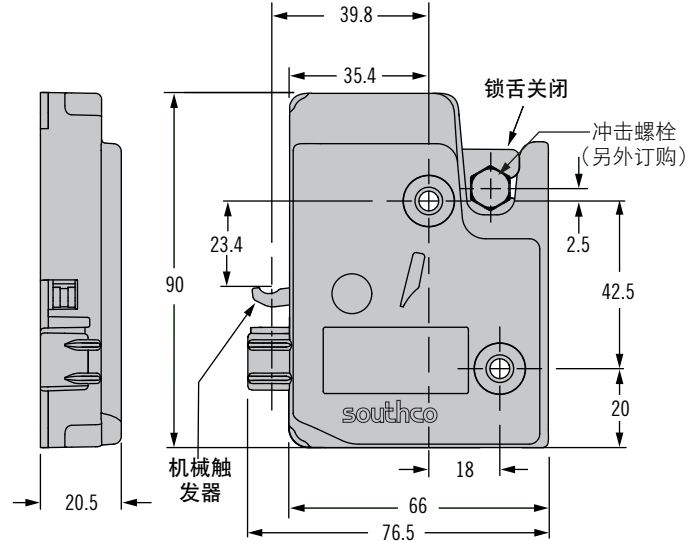


12V

24V

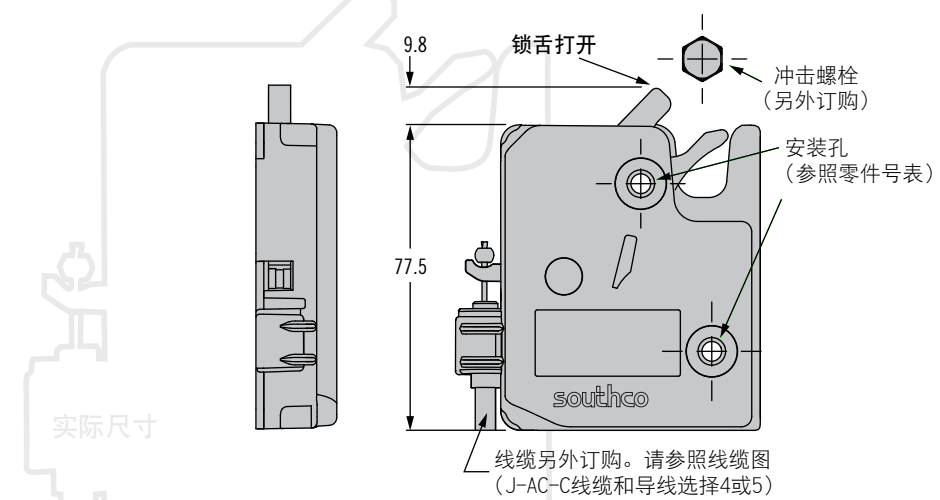
## 伸展外壳

使用门感应器时需选用此版本。



## 标准外壳

(除非注明, 否则尺寸同上)



## 零件号选择

R4 - EM - 8 **B** **A** - **V** **S** **O** - **P**

### B 基座安装方式

- 1 1/4-20螺纹安装
- 2 M6 螺纹安装
- 3 穿孔安装

### A 替代配置

- 无 标准外壳
- 6 伸展外壳

### P 包装选择

- 无 单独包装
- 1 散装

### S 内置式门感应器

- 3 无
- 4 有

### V 电压

- 2 24VDC
- 3 12VDC

其他可用选项。有关种类、零件号、安装及规格的信息, 请访问



[www.southco.com/R4-EM](http://www.southco.com/R4-EM)

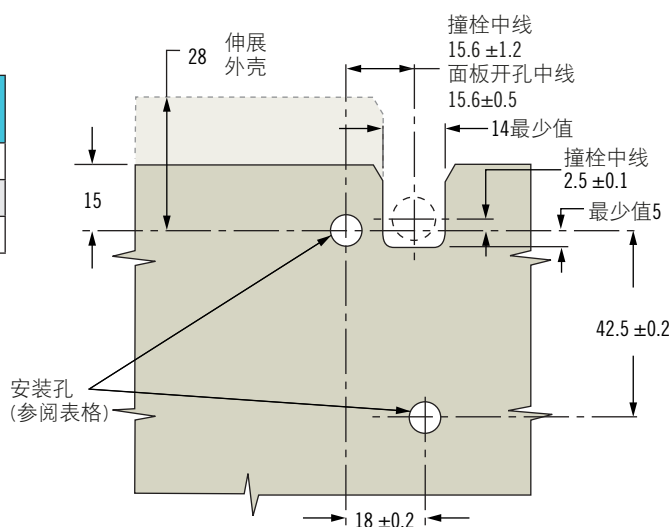
尺寸单位为毫米, 除非另有声明



## 安装

### 面板准备

底座安装款式	建议使用最小安装孔
1/4-20螺纹	Ø 7.2
M6螺纹	Ø 6.9
通孔	Ø 7.6



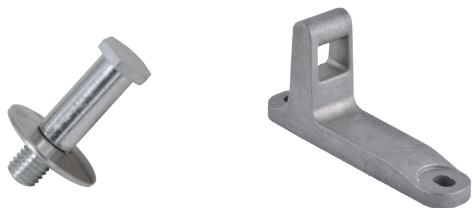
## 操作

参阅第34页操作说明

## 附件

### 冲击螺栓或压铸撞栓

参阅第35页



## 材料和表面处理

顶壳: 尼龙

变速箱盖: PC/ABS

底壳, 枢轴引脚, 螺栓: 钢, 镀锌

锁舌, 触发器: 钢, 隐藏

齿轮: 乙缩醛

引脚, 弹簧: 不锈钢

## 电气规格

建议工作电压:

12V型: 8-14VDC

24V型: 21-26VDC

典型工作电流:

12V型: 低于200mA

24V型: 低于100mA

门锁状态: 最高1A

## 连接器

### 引脚分配

引脚1: 电源

引脚2: 接地(-)

引脚3: 无

引脚4: 门锁状态

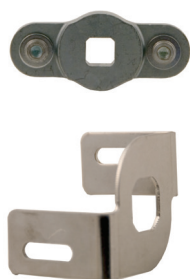
### 电子驱动装置

参阅第42页



### 机械驱动装置

参阅第36页



### 线缆

参阅第272页



### 线路/接线

参阅www.southco.com



其他可用选项。有关种类、零件号、安装及规格的详细信息, 请访问



[www.southco.com/R4-EM](http://www.southco.com/R4-EM)





# R4-EM 5和7系列机械电子转动门锁

## 密封式马达·可选不锈钢锁套

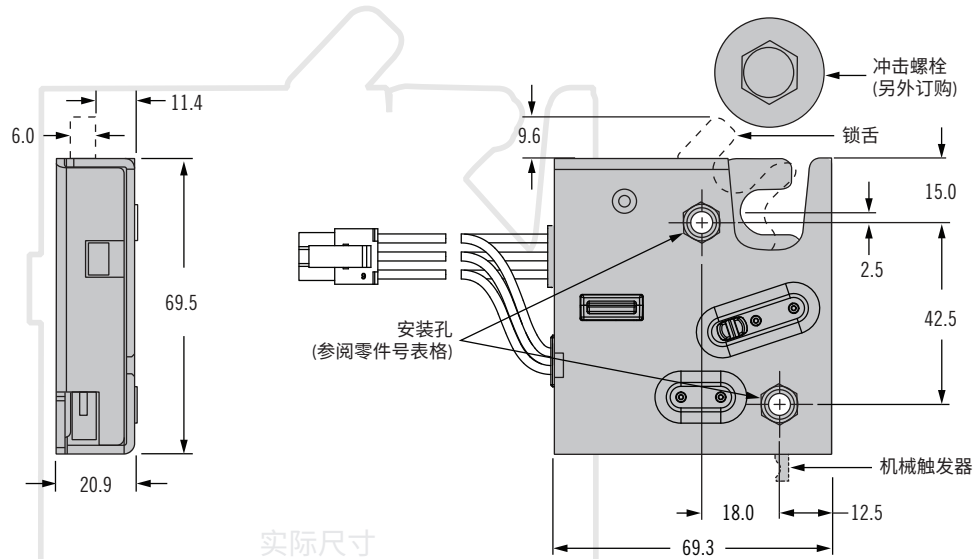
## 带内部电机控制的电子门禁

- 密封马达驱动装置可防水和尘土,符合IP56标准
- 可选高强度防锈镀层钢和不锈钢
- 按压式锁紧,电子开启
- 旋转结构
- 隐蔽式锁定
- 微处理器控制
- 自动或延迟重锁
- 最小功耗
- 可选内置微开关,用于控制门锁开启/关闭输出信号
- 简单的机械解锁



12V

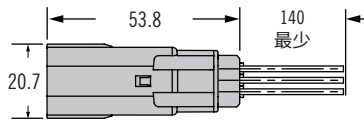
24V



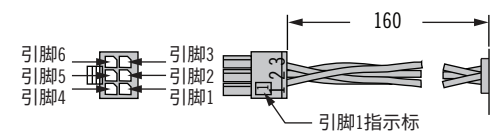
实际尺寸

### 门锁线缆连接

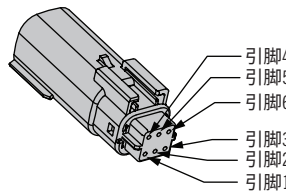
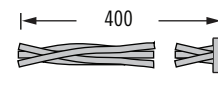
密封连接器  
Molex MX150系列



非密封连接器  
Molex Microfit 3.0系列



无连接器



### 零件号选择

#### T 触发器款式

- 5 自动重锁, 侧面触发器, 带弹开式弹簧
- R5 自动重锁, 后部触发器, 带弹开式弹簧
- 7 延迟重锁, 侧面触发器, 带轻型弹簧
- R7 延迟重锁, 后部触发器, 带轻型弹簧

#### C 连接器选项

- 1 非密封连接器
- 2 无连接器(剥离和镀锡)
- 3 密封连接器

#### P 包装选择

- 无 单独包装
- 1 散装

R4 - EM - T B A - 1 S C - P M

#### B 底座安装款式

- 1 1/4-20螺纹
- 2 M6螺纹
- 3 Ø 7.0通孔

#### M 材料选项

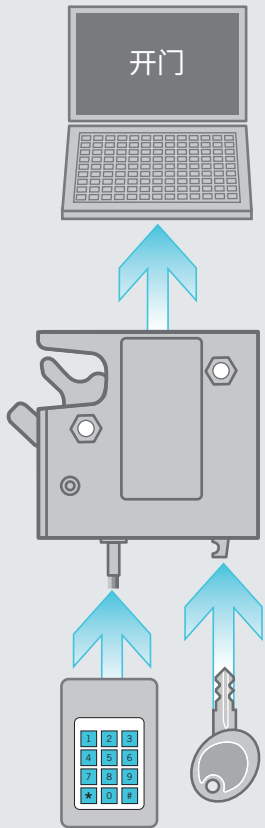
- 无 钢和镀锌镍层
- B 不锈钢, 钝化处理
- A = 无或 2

#### A 额外配置

- 无 标准配置
- 2 强力(弹出式)锁舌弹簧(适用于延迟重锁)
- 3 高强度锁舌(只有钢材可供选择) M = 无
- 4 高强度锁舌(弹出式)锁舌弹簧(适用于延迟重锁)(只有钢材可供选择) M = 无

#### S 开关选项

- 3 无开关
- 6 内置门锁开关状态



其他可用选项。有关种类、零件号、安装及规格的信息, 请访问



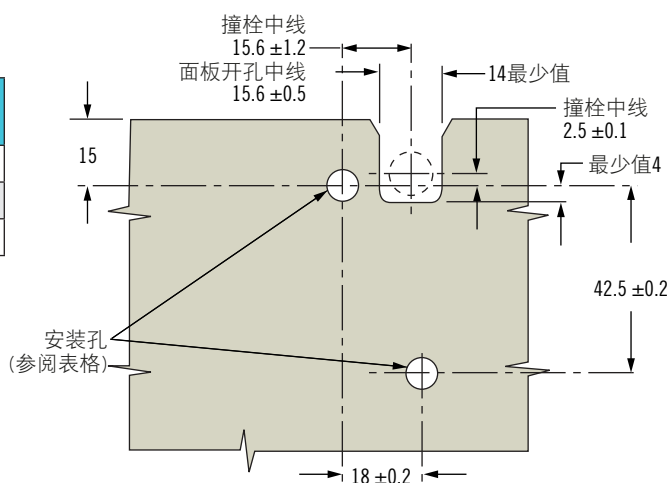
[www.southco.com/R4-EM](http://www.southco.com/R4-EM)

尺寸单位为毫米, 除非另有声明

## 安装

### 面板准备

底座安装款式	建议使用最小安装孔
1/4-20螺纹	Ø 7.2
M6螺纹	Ø 6.9
通孔	Ø 7.6



## 操作

参阅第34页操作说明

## 附件

冲击螺栓或压铸撞栓  
 参阅第35页

线缆安装套件  
 参阅第35页

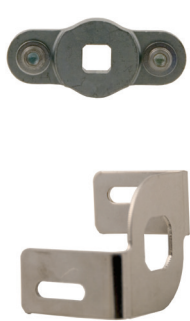


电子驱动装置  
 参阅第42页

机械驱动装置  
 参阅第36页

线缆  
 参阅第272页

线路/接线  
 参阅www.southco.com



## 材料和表面处理

### 机制

锁套, 锁舌, 触发器, 引脚: 镀锌  
 镍层钢或不锈钢

弹簧: 300系列不锈钢

### 驱动装置

锁套: PC/ABS

波纹管, 导线密封: 硅

周边密封: 丁钠橡胶

锁舌: 乙缩醛

扣眼: TPE

## 电气规格

建议工作电压:

12至24VDC

典型工作电流(无负载时的平均值): 12VDC低于600mA

输入信号电流: 24VDC直流电时的最大值为25mA

微动开关额定值: 12VDC的最大值为3A

## 接线颜色编码/连接器

### 引脚分配:

引脚1: 棕色: 接地 (-)

引脚2: 红色: 12至24VDC

引脚3: 橙色: 控制信号电源

引脚4: 黑色: 微动开关公共端

引脚5: 蓝色: 微动开关常开触点

引脚6: 灰色: 微动开关常闭触点

其他可用选项。有关种类、零件号、安装及规格的详细信息, 请访问



[www.southco.com/R4-EM](http://www.southco.com/R4-EM)





# R4-EM 4和6系列机械电子转动门锁

紧凑型·轻型

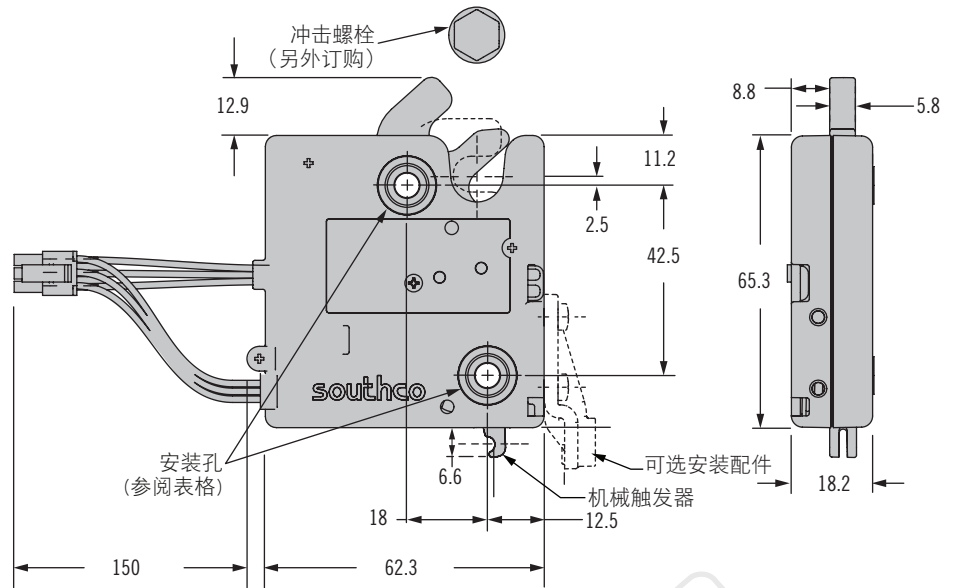
带内部电机控制的电子门禁

- 轻型结构
- 自动重锁和延迟重锁版本
- 按压式锁紧, 电子开启
- 旋转机构结构
- 隐蔽式锁定
- 微处理器控制
- 最小功耗
- 简单的机械解锁
- 可选内置微开关, 用于检测门锁开启/关闭状态



12V

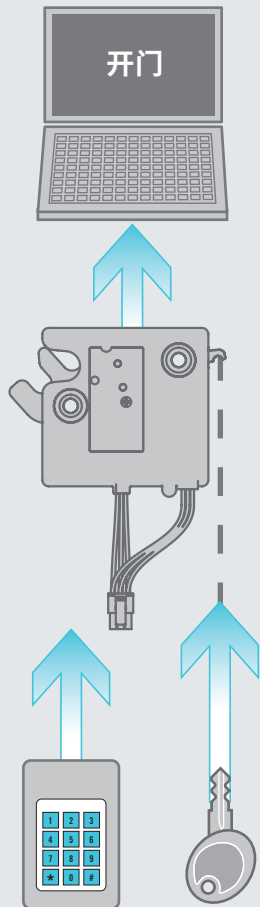
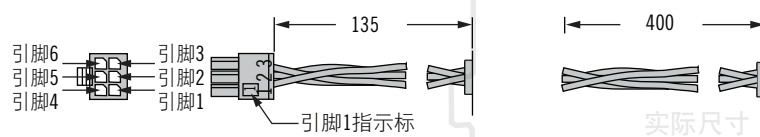
24V



## 门锁线缆连接

带连接器

Molex Microfit 3.0系列



## 零件号选择

R4 - EM - T B A - 1 S C - P

- |                        |   |                |   |
|------------------------|---|----------------|---|
| <b>T</b> 触发器款式         | ← | <b>P</b> 包装选择  | ← |
| 4 自动重锁弹出式弹簧            |   | 无 单独包装         |   |
| 6 延迟重锁轻型弹簧             |   | 1 散装           |   |
| <b>B</b> 底座安装款式        | ← | <b>C</b> 连接器选项 | ← |
| 3 Ø 5.5通孔              |   | 1 带连接器         |   |
| 4 M5螺纹                 |   | 2 无连接器         |   |
| 5 10-24螺纹              |   | <b>S</b> 开关选项  | ← |
| <b>A</b> 额外配置          | ← | 3 无开关          |   |
| 无 标准配置                 |   | 6 内置门锁开关状态     |   |
| 2 强力(弹出式)锁舌弹簧(适用于延迟重锁) |   |                |   |

其他可用选项。有关种类、零件号、安装及规格的信息，请访问



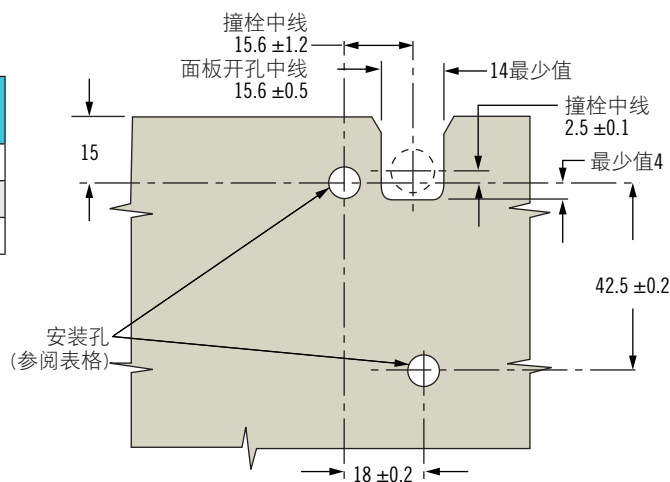
[www.southco.com/R4-EM](http://www.southco.com/R4-EM)

尺寸单位为毫米, 除非另有声明

## 安装

### 面板准备

底座安装款式	建议使用最小安装孔
10-24螺纹	Ø 5.6
M5螺纹	Ø 5.9
通孔	Ø 6.1



## 操作

参阅第34页操作说明

## 附件

### 冲击螺栓或压铸撞栓

参阅第35页



### 电缆安装套件

参阅第35页



## 材料和表面处理

锁套: PC/ABS

锁舌: 尼龙加玻纤

触发器: PBT

弹簧: 不锈钢

引脚: 钢, 镀锌

## 电气规格

建议工作电压: 12到24VDC

典型工作电流(无负载时的平均值): 600mA以下, 12VDC

输入信号: 电流的最大值为25mA

\*\*可选微动开关直至锁关闭

微动开关额定值: 12VDC时的最大值为3A

## 接线颜色编码/连接器

### 引脚分配:

引脚1: 棕色: 接地(-)

引脚2: 红色: 8至26V直流电源

引脚3: 橙色: 控制信号8到26VDC

引脚4: 黑色: 微动开关公共端 引

脚5: 蓝色: 微动开关常开触点 引

脚6: 灰色: 微动开关常闭触点

## 电子驱动装置

参阅第42页



## 机械驱动装置

参阅第36页



## 线缆

参阅第272页



## 线路/接线

参阅www.southco.com



其他可用选项。有关种类、零件号、安装及规格的详细信息, 请访问



[www.southco.com/R4-EM](http://www.southco.com/R4-EM)

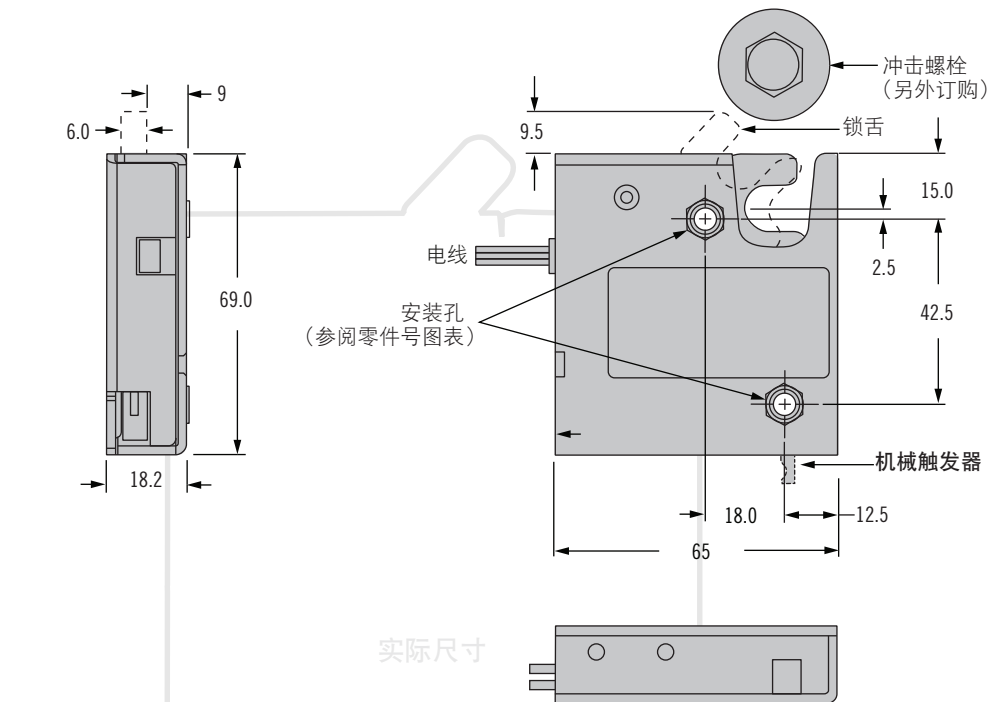
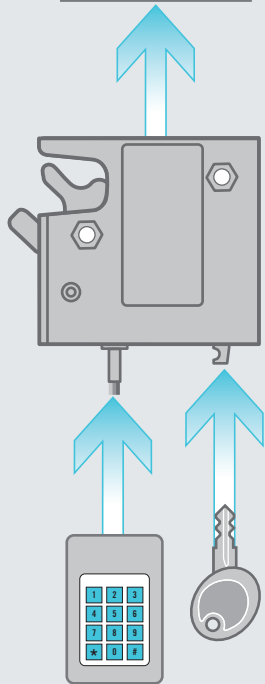


# R4-EM 1和2机械电子转动门锁

## 全金属结构

## 带内部电机控制的电子门禁

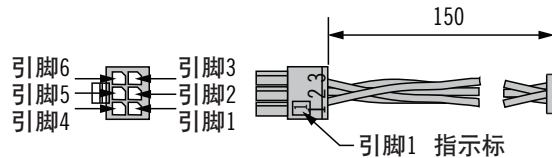
- 高强度, 钢结构
- 运作时可承受很高的机械载荷
- 按压式锁紧, 电子开启
- 通用型旋转机构
- 隐藏式锁定
- 微处理器控制最小功耗
- 最小功耗
- 简单的机械解锁
- 可选内置微动开关, 用于控制门锁开启/关闭输出信号



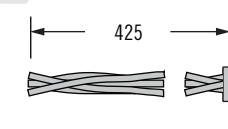
### 门锁线缆连接

带连接器

Molex Microfit 3.0系列



无连接器



### 零件号选择

**R4 - EM - T B A - 1 S C - P**

#### T 触发器款式

- 1 自动重锁, 侧面触发器, 带弹开式弹簧
- R1 自动重锁, 后部触发器, 带弹开式弹簧
- 2 延迟重锁, 侧面触发器, 带轻型弹簧
- R2 自延迟重锁, 后部触发器, 带弹开式弹簧

#### B 底座安装款式

- 1 1/4-20螺纹
- 2 M6螺纹
- 3  $\varnothing$  7.0通孔

#### A 额外配置

- 无 标准配置
- 2 强型(弹出式)锁舌弹簧(适用于延迟重锁)
- 3 高强度锁舌
- 4 高强度锁舌(弹出式)锁舌弹簧(适用于延迟重锁)

#### P 包装选择

- 无 单独包装
- 1 散装

#### C 连接器选项

- 1 带连接器
- 2 无连接器

#### S 开关选项

- 3 无开关
- 6 内置门锁开关状态

其他可用选项。有关种类、零件号、安装及规格的详细信息, 请访问



[www.southco.com/R4-EM](http://www.southco.com/R4-EM)

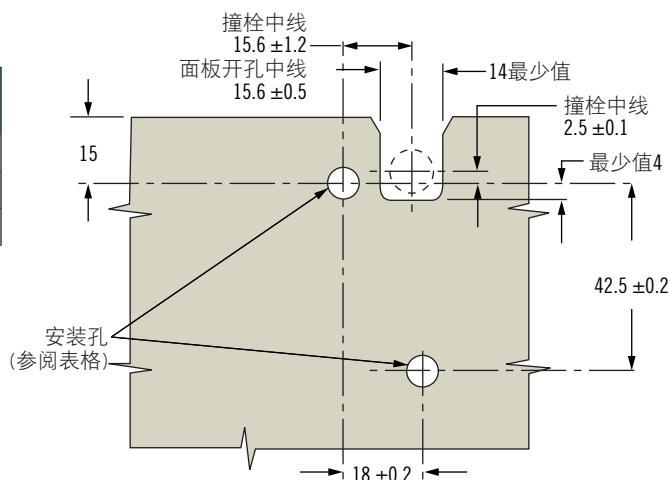
尺寸单位为毫米, 除非另有声明

**southco**  
CONNECT · CREATE · INNOVATE

## 安装

### 面板准备

底座安装款式	建议使用最小安装孔
1/4-20螺纹	Ø 7.2
M6螺纹	Ø 6.9
通孔	Ø 7.6



## 操作

参阅第34页操作说明

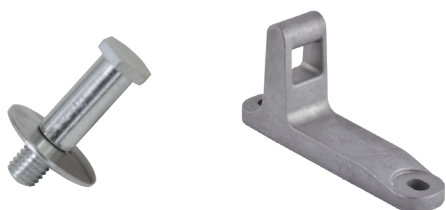
## 附件

### 冲击螺栓或压铸撞栓

参阅第35页

### 线缆安装套件

参阅第35页



## 材料和表面处理

### 机构

锁套: 钢, 镀锌  
 锁舌, 触发器: 钢, 镀锌  
 弹簧: 300系列不锈钢  
 引脚: 钢, 镀锌

### 电子驱动装置:

锁套: PC/ABS  
 锁舌/从动轮: 乙缩醛

## 电气规格

建议工作电压: 12到24VDC电源  
 典型工作电流: 500mA以下,  
 12VDC

最高/堵转工作电流: 1A

待机电流: 185mA

输入信号: 电流的最大值为3A

\*\*选装微动开关在门锁闭合时  
 合上

微动开关额定值: 12VDC直流时的  
 最大值为3A

## 接线颜色编码/连接器引脚分配:

引脚1: 棕色: 接地(-)

引脚2: 红色: 8至26VDC电源

引脚3: 橙色: 控制信号8至26VDC

引脚4黑色: 微动开关公共端

引脚5蓝色: 微动开关常开触点

引脚6灰色: 微动开关常闭触点

### 电子驱动装置

参阅第42页



### 机械驱动装置

参阅第36页



### 线缆

参阅第272页



### 线路/接线

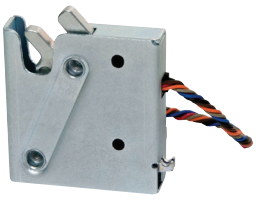
参阅www.southco.com



其他可用选项。有关种类、零件号、安装及规格的详细信息, 请访问



[www.southco.com/R4-EM](http://www.southco.com/R4-EM)

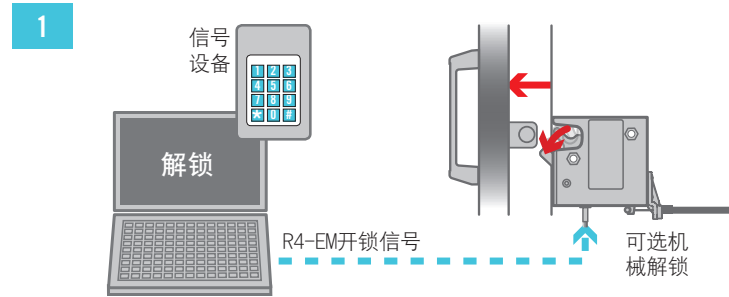


# R4-EM 电子机械转动门锁

## 操作说明

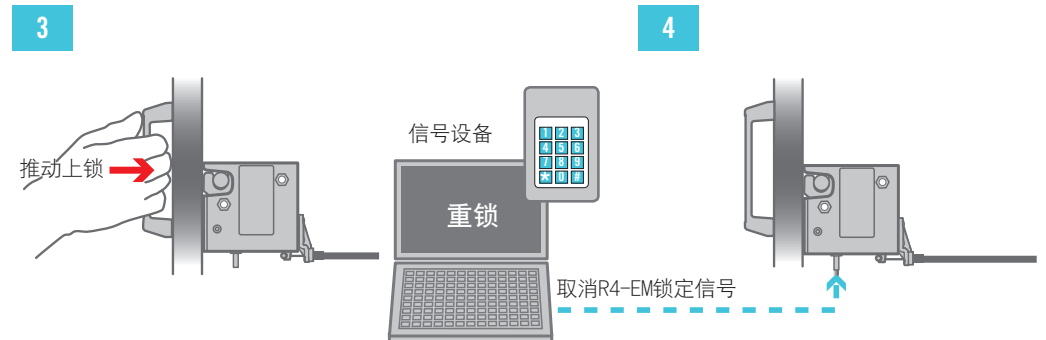
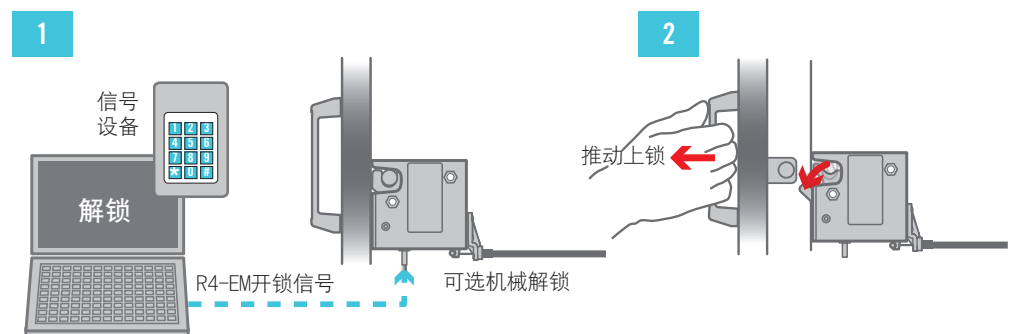
### 操作—自动重锁

1. 输入信号解锁R4-EM并释放弹簧锁舌, 弹簧锁舌转动将门推开。不管输入信号何时发出, 该机制将会在解锁和自动重锁之间循环。
2. 在解锁时间失效后, 推门即可扣紧撞栓。撞栓将转动锁舌至关闭位置。



### 操作—延迟重锁

1. 输入信号解锁R4-EM, 使门板在关闭位置仍然可以推/拉开。解锁时间由门禁控制装置来控制。
2. 解锁后可手动将门拉开。
3. 手动推门关闭。螺栓撞击锁舌转到闭合位置, 但门锁会保持打开状态, 而且只要信号持续门可随时被再次打开。
4. 进门之后, 信号移除重新锁定R4-EM。无论门处于打开或关闭位置均可操作。



其他可用选项。有关种类、零件号、安装及规格的详细信息, 请访问



[www.southco.com/R4-EM](http://www.southco.com/R4-EM)

尺寸单位为毫米, 除非另有声明



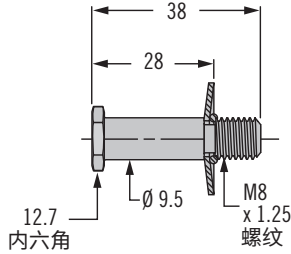
# R4-EM 电子机械转动门锁

## 撞栓—线缆安装套件



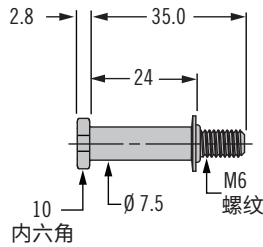
### 冲击螺栓—大

零件号R4-90-121-10, R4-90-121-20



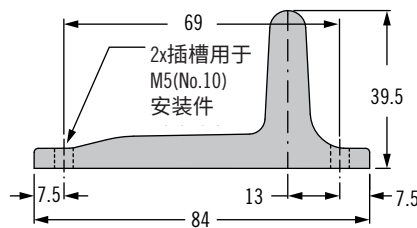
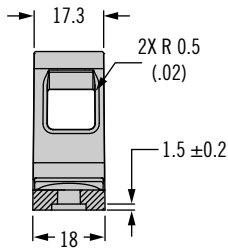
### 冲击螺栓—小

零件号R4-90-511-20



带门磁选项的压铸撞栓 零件号R4-90-804-10\*

不带门磁选项的压铸撞栓 零件号R4-90-800-10\*



### 线缆安装套件

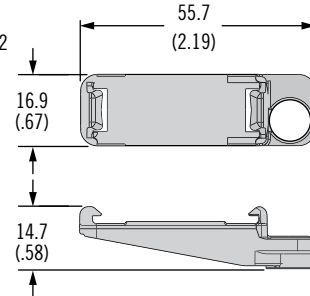
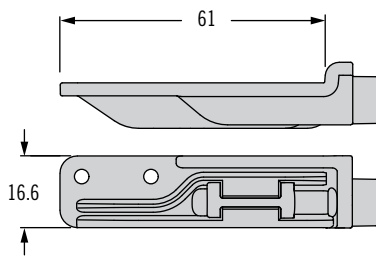
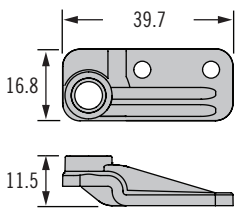
零件号R4-EM-52—包含铆钉

零件号R4-EM-72—包含螺钉

零件号R4-EM-87—

包含铆钉

零件号R4-EM-952



### 材料和表面处理

冲击螺栓: 钢, 镀锌或不锈钢

压铸撞栓: 锌合金

线缆安装套件: 尼龙加玻纤, 黑

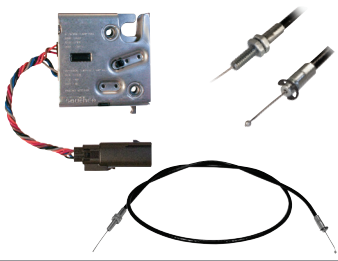
\*附注: 锁门和撞栓安装详情可见于www.southco.com上的锁门图纸。

	冲击螺栓		压铸撞栓		线缆安装套件			
	R4-90-121-XX	R4-90-511-20	R4-90-800-10	R4-90-804-10	R4-EM-52	R4-EM-72	R4-EM-87	R4-EM-952
 R4-EM-9	✓		✓	✓				✓
 R4-EM-8	✓		✓	✓				
 R4-EM-5 & 7	✓		✓		✓		✓	
 R4-EM-4 & 6		✓				✓		
 R4-EM-1 & 2	✓		✓		✓		✓	

其他可用选项。有关种类、零件号、安装及规格的详细信息, 请访问



[www.southco.com/R4-EM](http://www.southco.com/R4-EM)



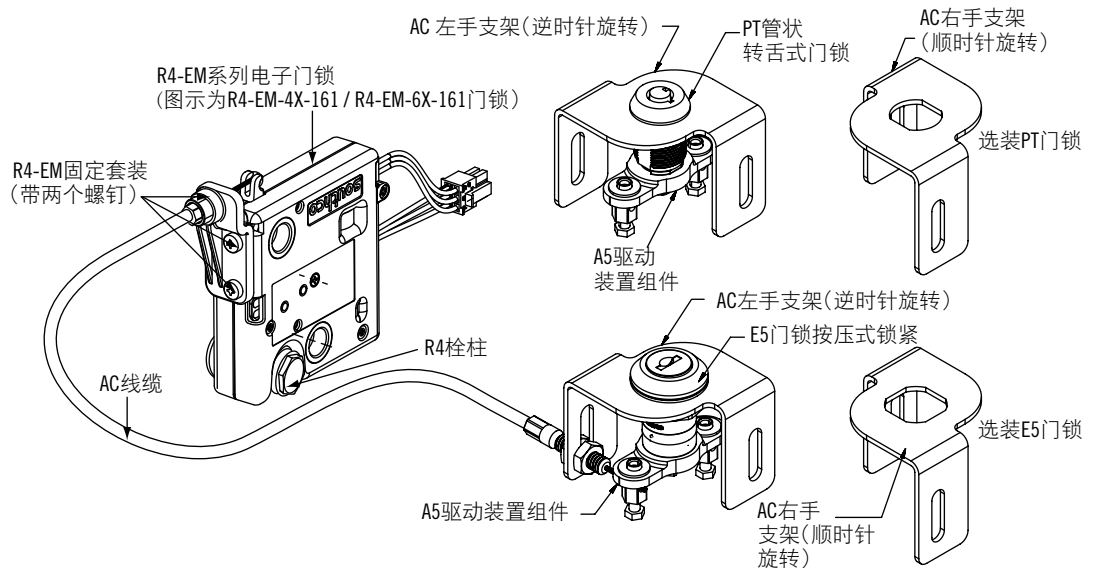
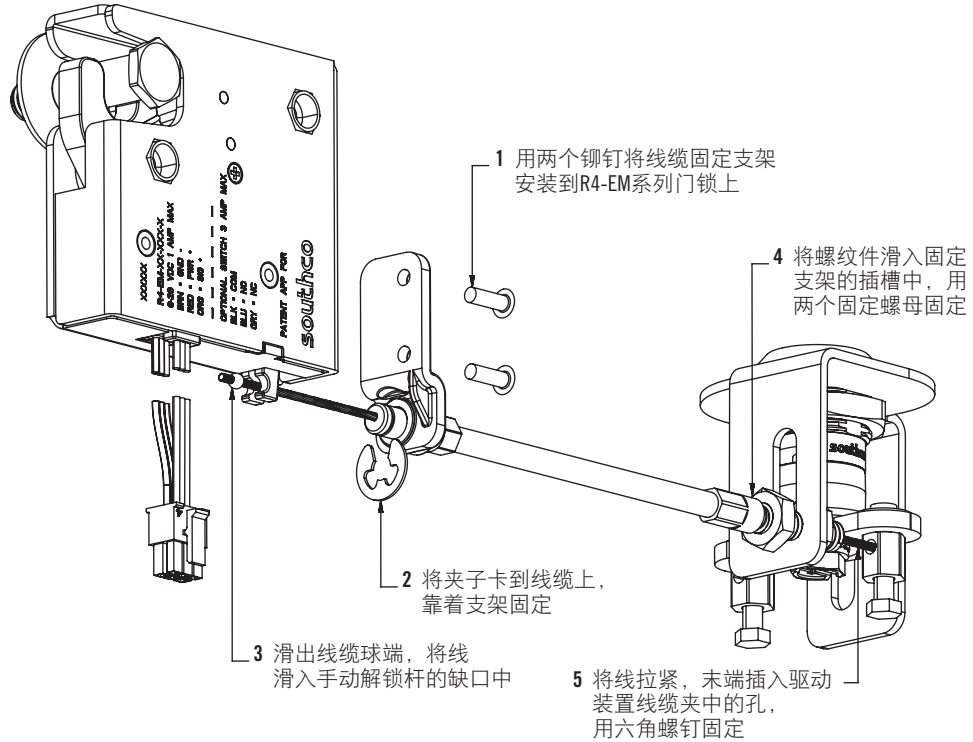
## R4-EM 机械解锁系统

- 适用于任何标准索斯科R4-EM电子转动门锁
- 远程解锁可选一般钥匙或管状钥匙
- 安装简单, 调整灵活, 线缆长度可针对具体应用进行定制
- 可顺时针或逆时针旋转钥匙即可解锁

索斯科现在可为R4-EM电子转动门锁的远程机械驱动提供标准的解决方案。当断电时, 基于线缆的解决方案可以提供简单的机械解锁。

### 安装

R4-EM 系列电子门锁  
(图示为R4-EM-1X-161 / R4-EM-2X-161)



其他可用选项。有关种类、零件号、安装及规格的详细信息, 请访问




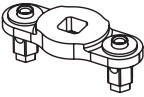
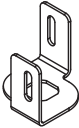

[www.southco.com/R4-EM](http://www.southco.com/R4-EM)

尺寸单位为毫米, 除非另有声明

**southco**  
CONNECT · CREATE · INNOVATE


## 如何订购

### 步骤1 选择机械解锁机构及相应的AC驱动装置和AC线缆支架

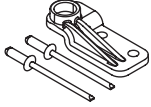
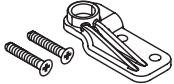
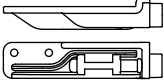

	描述	零件号	
 <p><b>E5门锁</b> 按压式组件 参阅第128页 参阅图J-E5-53-A</p>	A5驱动装置	A5-99-136	
	和		
	AC线缆支架 (顺时针旋转解锁)	AC-0-49617-11-R	
	或		
	AC线缆支架 (逆时针旋转解锁)	AC-0-49617-11-L	

	描述	零件号	
 <p><b>PT门锁</b> 管状转舌式门锁 参阅第128页 参阅图J-PT-1</p>	A5驱动装置	A5-99-157	
	和		
	AC线缆支架 (顺时针旋转解锁)	AC-0-49618-11-R	
	或		
	AC线缆支架 (逆时针旋转解锁)	AC-0-49618-11-L	

### 步骤2 确定所需的机械线缆长度

<b>机械线缆</b> 参见图J-AC-C	AC-COH0-4-LLLL-TTT	LLLL—从球的后端到线缆末端的长度 TTT—长度为LLLL的原始线缆的延伸部分	
--------------------------	--------------------	---	--

### 步骤3 订购机械解锁支架(每个R4-EM门锁配一个)。参阅第35页选择套件配合您的应用。

			
R4-EM-52	R4-EM-72	R4-EM-87	R4-EM-952

其他可用选项。有关种类、零件号、安装及规格的详细信息，请访问



[www.southco.com/AC](http://www.southco.com/AC)